

Prova - Nível 1

1. (20 pontos) Na primeira fase da Copa do Mundo, cada seleção joga contra as demais de seu grupo uma única vez, totalizando três partidas. Em cada partida, o time vencedor ganha 3 pontos, o time perdedor 0 pontos e se der empate os dois times ganham um 1 ponto cada.

Durante a Copa do Mundo de 2022 no Qatar, o grupo G acabou da seguinte maneira:

Grupo G

País	Pontos	Gols Marcados	Gols Sofridos
Brasil	7	4	0
Camarões	4	3	2
Sérvia	4	3	X
Suíça	1	1	4

a) Quantos gols sofreu a seleção da Sérvia?

b) Sabendo que:

- O Brasil não marcou nenhum gol em sua partida contra a Suíça;
- O Brasil não ganhou duas partidas pelo mesmo placar;
- A Suíça fez 1 gol contra a Sérvia;
- A Suíça não tomou 3 gols em uma mesma partida.

Qual o placar da partida entre Sérvia e Camarões ?

2. (20 pontos) Como tarefa da escola, Maurício cortou vários pedaços de barbante de tamanho exatamente iguais a $1cm$, $2cm$, $4cm$, $8cm$, $16cm$, $32cm$, $64cm$, $128cm$, $256cm$, $512cm$ e $1024cm$.

a) Qual o menor número de pedaços de barbante que Maurício deve juntar para fazer uma linha reta com tamanho exato de $29cm$?

b) Qual o menor número de pedaços de barbante que Maurício deve juntar para fazer uma linha reta com tamanho exato de $2022cm$?

3. (20 pontos) O transporte público da cidade de Mathlandia possui três linhas de ônibus que saem de pontos distintos da cidade, as linhas **1**, **2** e **3**, como pode ser visto na figura abaixo. Os ônibus que saem de cada linha param apenas nos seguintes pontos, indicados por letras, para o embarque e desembarque de passageiros:

- **Linha 1:** A, B, C, D
- **Linha 2:** E, A, F, G, D
- **Linha 3:** H, B, D

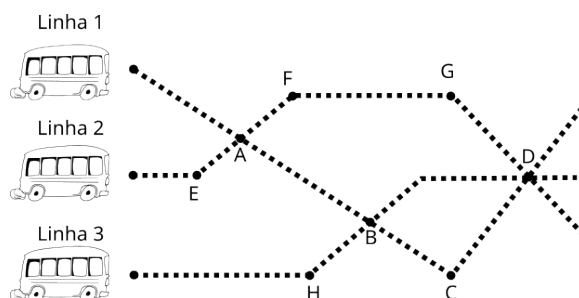
Duas amigas, Joseane e Miriam, que moram perto das paradas A e D, respectivamente, decidiram contar quantos ônibus passam em cada um desses terminais em um dia.

a) Sabendo que Joseane contou um total de 50 ônibus na parada A e Miriam contou 80 ônibus na parada D, qual o total de ônibus que saiu ao longo do dia da Linha 3?

b) No dia seguinte, Joseane e Miriam chamaram um amigo, Maurício, que mora perto da parada B, para participar da atividade. Maurício ficou então responsável em contar a quantidade de ônibus que passa pela parada B.

Joseane e Miriam contaram o mesmo número de ônibus do item a), ou seja, 50 ônibus na parada A e 80 ônibus na parada D, respectivamente.

Sabendo que Maurício contou, na parada B, um total de 15 ônibus, quantos ônibus saíram ao longo do dia da linha 1? Quantos saíram da linha 2?



4. (20 pontos) Os irmãos Maya e Matias receberam de sua mãe quatro notas de R\$ 10 (totalizando R\$ 40) para comprar o álbum de figurinhas da Copa do Mundo de 2022 que custa exatamente R\$ 40.

Como não queriam dividir o álbum, Maya e Matias decidiram fazer um jogo para decidir quem ficaria com todo o dinheiro.

De posse de uma moeda, Maya escolheu Cara, Matias escolheu Coroa e estabeleceram as seguintes regras:

- Cada um começa o jogo com R\$ 20;
- Se ao lançar a moeda o resultado der Cara, então Maya recebe R\$ 10 e Matias perde R\$ 10, caso tenha;
- Se ao lançar a moeda o resultado for Coroa, então Matias recebe R\$ 10 e Maya perde R\$ 10, caso tenha;
- O jogo termina quando algum deles possuir dinheiro suficiente para comprar o álbum;

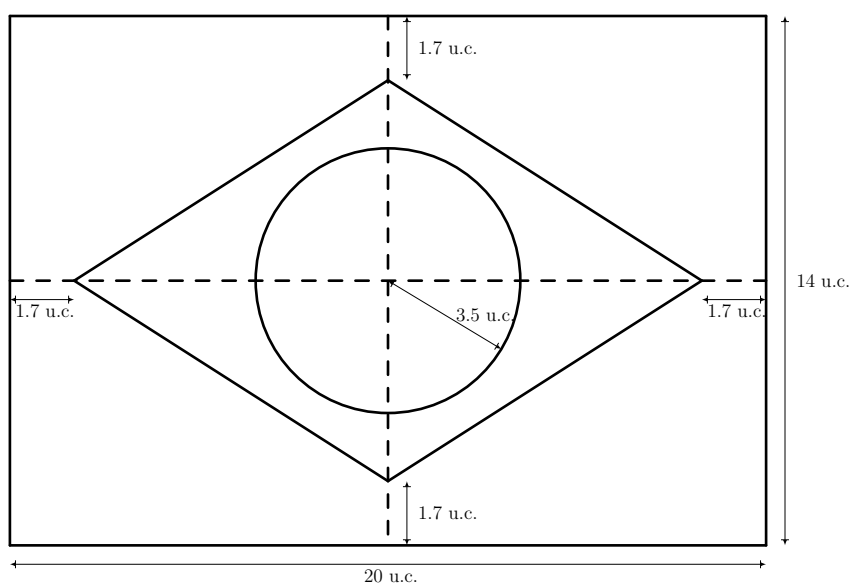
- a) Se a moeda foi jogada exatamente duas vezes, é possível que Maya tenha ganhado o jogo? Justifique.
- b) Se a moeda foi jogada exatamente três vezes, é possível que Maya tenha ganhado o Jogo? Justifique.
- c) Se a moeda foi jogada exatamente quatro vezes, de quantas maneiras possíveis Maya pode ganhar o jogo? Justifique sua resposta.

5. (20 pontos) Ramon está muito empolgado para a Copa do Mundo de 2022 e, para torcer em grande estilo, decidiu pintar uma bandeira do Brasil em um tecido branco quadrado com 3 metros de lado.

Perfeccionista que é, Ramon resolveu pesquisar sobre as proporções corretas da bandeira e, para o tamanho do seu tecido, descobriu o seguinte:

- As dimensões do retângulo da bandeira, pintado de verde, obedecem uma escala 20 : 14;
- Cada vértice do losango, pintado de amarelo, fica a 1,7 unidades de comprimento do lado mais próximo do retângulo (em escala). Além disso, as diagonais do losango coincidem com as diagonais do retângulo;
- O círculo, pintado de azul, possui raio de 3,5 unidades de comprimento (em escala).

A figura a seguir contém um primeiro esboço, ainda sem a faixa branca escrita “Ordem e Progresso”, da bandeira. As linhas tracejadas são imaginárias.



Considerando que Ramon deseja fazer uma bandeira cujo maior lado seja exatamente igual ao tamanho do tecido, isto é, 3 metros, responda:

- Qual será o perímetro do retângulo dessa bandeira?
- Qual é o valor, em m^2 , da área a ser pintada de verde?
- Qual é maior: a área a ser pintada de amarelo ou a área a ser pintada de azul? Se necessário, utilize a aproximação 3,14 para o valor de π .

Boa prova!