

**1ª Questão** Assinale as alternativas abaixo, com **(V)** VERDADEIRO ou **(F)** FALSO, justificando cada resposta dada, Considerando os conjuntos  $\mathcal{A} = \{0, 1, 2, 3, 4\}$ ,  $\mathcal{B} = \{a, e, i\}$  e  $\mathcal{D} = \mathcal{A} \cup \mathcal{P}(\mathcal{B})$

- |  |   |
|--|---|
| a) ( ) $n(\mathcal{A} \times \mathcal{B}) = 12$                | d) ( ) $\{e\} \subset \mathcal{D}$  |
| b) ( ) O número de elementos de $\mathcal{P}(\mathcal{B}) = 9$ | e) ( ) $a \notin \mathcal{D}$   |
| c) ( ) $\mathcal{A}$ é subconjunto de $\mathcal{D}$            | f) ( ) $\{2, \mathcal{B}\} \subset \mathcal{A} \cup (\mathcal{B} \cap \mathcal{D})$ |

**2ª Questão** Considere a família  $I_n = \left[-\frac{1}{n}, 1 + \frac{1}{n}\right]$  de intervalos fechados, onde  $n \in \mathbb{N} = \{1, 2, 3, \dots\}$ .

Determine os conjuntos  $\bigcap_{n=1}^{\infty} I_n$  e  $\bigcup_{n=1}^{\infty} I_n$ .

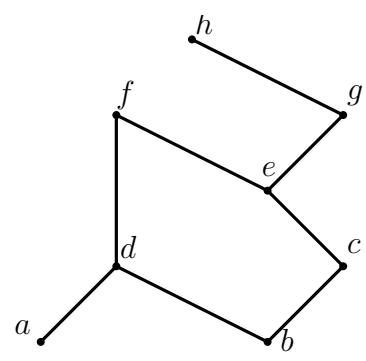
**3ª Questão** Considere  $\mathcal{A} = \{0, 1, 2, 3, 4\}$  e  $\sim$  a relação definida por:  $a \sim b \Leftrightarrow a - b$  é múltiplo de 3.

- a) A relação  $\sim$  é uma relação de equivalência?
- b) Quantos e quais são os elementos do conjunto quociente  $\mathcal{A}/\sim = \{\bar{x}/x \in \mathcal{A}\}$  onde cada  $\bar{x} = \{y \in \mathcal{A}/x \sim y\}$ ?
- c)  $\mathcal{A}/\sim$  é uma partição de  $\mathcal{A}$ ?

**4ª Questão** Considere a função  $f : \mathbb{R} \rightarrow \mathbb{R}$ , definida por  $f(x) = |x| - 1$  e  $\sim$  uma relação de equivalência em  $\mathbb{R}$  definida por:  $x \sim y \Leftrightarrow f(x) = f(y)$ . Determine as classes de equivalência  $\bar{0}$ ,  $\bar{1}$  e  $\bar{2}$ .

**5ª Questão** No conjunto  $\mathcal{H} = \{a, b, c, d, e, f, g, h\}$  considere a relação de ordem parcial  $\preceq$  induzida pelo diagrama de Hasse abaixo. Nos subconjuntos  $\mathcal{H}$ ,  $\mathcal{R} = \{a, d, e, f\}$  e  $\mathcal{S} = \{b, c, e\}$ , determine:

- a) Os menores e maiores elementos;
- b) Os elementos minimal e maximal;
- c) As cotas inferiores e superiores, ínfimo e supremo;
- d) Os conjuntos  $\mathcal{H}$ ,  $\mathcal{S}$  e  $\mathcal{R}$  são totalmente ordenado.
- e) Os conjuntos  $\mathcal{H}$ ,  $\mathcal{S}$  e  $\mathcal{R}$  são bem ordenados.



# R E S P O S T A S

**1ª Questão** Dados da questão:

- $\mathcal{A} = \{0, 1, 2, 3, 4\}$ ,
- $\mathcal{B} = \{a, e, i\}$  e
- $\mathcal{D} = \mathcal{A} \cup \mathcal{P}(\mathcal{B})$

a) Falso pois  $\mathcal{A} \times \mathcal{B}$  possui 15 elementos, como pode ser visto na tabela abaixo:

$\mathcal{A} \times \mathcal{B}$	a	e	i
0	(0,a)	(0,e)	(0,i)
1	(1,a)	(1,e)	(1,i)
2	(2,a)	(2,e)	(2,i)
3	(3,a)	(3,e)	(3,i)
4	(4,a)	(4,e)	(4,i)

- b) Falso pois o número de elementos do conjunto das partes<sup>1</sup> de  $\mathcal{B}$  é  $2^3 = 8$ .
- c) Verdadeiro pois todos os elementos de  $\mathcal{A}$  estão em  $\mathcal{D} = \mathcal{A} \cup \mathcal{P}(\mathcal{B})$ .
- d) Falso pois  $\{e\}$  é um elemento de  $\mathcal{P}(\mathcal{B}) \subset \mathcal{D}$ .
- e) Verdadeiro pois  $a \notin \mathcal{A}$  e  $a \notin \mathcal{P}(\mathcal{B})$ .
- f) Falso pois  $\mathcal{B} \cap \mathcal{D} = \emptyset$  e  $\mathcal{B} \not\subset \mathcal{A}$ .

**2ª Questão** Dados da questão:

- $I_n = \left[-\frac{1}{n}, 1 + \frac{1}{n}\right]$  e
- $n \in \mathbb{N} = \{1, 2, 3, \dots\}$

$$\bigcap_{n=1}^{\infty} I_n = [0, 1], \text{ pois } -\frac{1}{n} < 0 \text{ e } 1 < 1 + \frac{1}{n} \text{ para todo } n \in \mathbb{N} \text{ o que nos leva a concluir que } [0, 1] \subset \left[-\frac{1}{n}, 1 + \frac{1}{n}\right]$$

$$\bigcup_{n=1}^{\infty} I_n = [-1, 2], \text{ pois } I_1 = [-1, 2] \supset I_2 = \left[-\frac{1}{2}, 1 + \frac{1}{2}\right] \supset I_3 = \left[-\frac{1}{3}, 1 + \frac{1}{3}\right] \supset \dots \supset I_n = \left[-\frac{1}{n}, 1 + \frac{1}{n}\right]$$

**3ª Questão** Dados da questão:

- $A = \{0, 1, 2, 3, 4\}$

- $a \sim b \Leftrightarrow a - b$  é múltiplo de 3

a) A relação  $\sim$  é uma relação de equivalência?

$\sim$  é reflexiva pois se  $a \sim a$  implica que  $a - a = 0 = 3 \times 0$

$\sim$  é simétrica pois se  $a \sim b$  implica que  $a - b = 3n$  e como  $b - a = 3(-n)$  temos que  $b \sim a$

$\sim$  é transitiva pois se  $a \sim b$  e  $b \sim c$  implica que  $a - b = 3n$  e  $b - c = 3m$  logo  $a - b + (b - c) = 3n + 3m$  e portanto  $a - c = 3(n + m)$  ou seja  $a \sim c$

b) Quantos e quais são os elementos do conjunto quociente  $\mathcal{A}/\sim = \{\bar{x}/x \in \mathcal{A}\}$ ?

Elementos equivalentes a 0 são 0 e 3, pois  $0 - 0 = 0 = 3 \times 0$  e  $0 - 3 = -3 = 3 \times (-1)$ , logo  $\bar{0} = \bar{3} = \{0, 3\}$

Elementos equivalentes a 1 são 1 e 4, pois  $1 - 1 = 0 = 3 \times 0$  e  $1 - 4 = -3 = 3 \times (-1)$ , logo  $\bar{1} = \bar{4} = \{1, 4\}$

Elementos equivalentes a 2: 2 pois  $2 - 2 = 0 = 3 \times 0$ , logo  $\bar{2} = \{2\}$

Portanto o conjunto quociente  $\mathcal{A}/\sim = \{\{0, 3\}, \{1, 4\}, \{2\}\} = \{\bar{0}, \bar{1}, \bar{2}\}$  e possui 3 elementos.

c)  $\mathcal{A}/\sim$  é uma partição de  $\mathcal{A}$ ?

Os subconjuntos  $\bar{0}$ ,  $\bar{1}$  e  $\bar{2}$  são não vazios;

Qualquer interseção entre os conjuntos  $\bar{0}$ ,  $\bar{1}$  e  $\bar{2}$  é vazio;

A união dos subconjuntos  $\bar{0} \cup \bar{1} \cup \bar{2} = \mathcal{A}$ ;

Logo é uma partição.

**4ª Questão** Dados da questão:

- $f(x) = |x| - 1$  e
- $x \sim y \Leftrightarrow f(x) = f(y)$

Elementos equivalentes a 0 é apenas o 0, pois  $f(0) = -1$  e  $|x| - 1 = -1 \Rightarrow x = 0$ , logo  $\bar{0} = \{0\}$

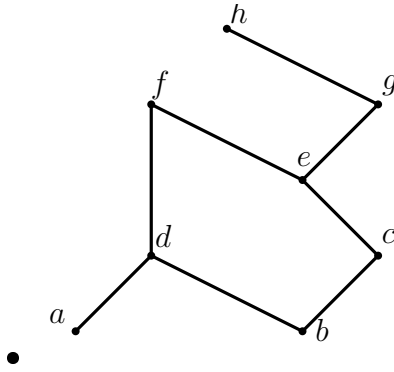
Elementos equivalentes a 1 são 1 e -1, pois  $f(1) = 0$  e  $|x| - 1 = 0 \Rightarrow x \pm 1$ , logo  $\bar{1} = \bar{-1} = \{-1, 1\}$

<sup>1</sup>Pelo teorema 3.4.2

Elementos equivalentes a 2 são 2 e  $-2$ , pois  $f(2) = 1$  e  $|x| - 1 = 1 \Rightarrow x \pm 2$ , logo  $\overline{2} = \overline{-2} = \{-2, 2\}$

5ª Questão Dados da questão:

- $\mathcal{H} = \{a, b, c, d, e, f, g, h\}$
- $\mathcal{R} = \{a, d, e, f\}$
- $\mathcal{S} = \{b, c, e\}$



a) Os menores e maiores elementos;

	Menor	Maior
$\mathcal{H}$	$\{\}$	$\{\}$
$\mathcal{R}$	$\{\}$	$\{f\}$
$\mathcal{S}$	$\{b\}$	$\{e\}$

b) Os elementos minimal e maximal;

	Minimal	Maximal
$\mathcal{H}$	$\{a, b\}$	$\{f, g\}$
$\mathcal{R}$	$\{a, e\}$	$\{f\}$
$\mathcal{S}$	$\{b\}$	$\{e\}$

c) As cotas inferiores e superiores, ínfimo e supremo;

Cotas	Inferiores	Superiores
$\mathcal{H}$	$\{\}$	$\{\}$
$\mathcal{R}$	$\{\}$	$\{f\}$
$\mathcal{S}$	$\{b\}$	$\{e, f, g, h\}$

	Ínfimo	Supremo
$\mathcal{H}$	$\{\}$	$\{\}$
$\mathcal{R}$	$\{\}$	$\{f\}$
$\mathcal{S}$	$\{b\}$	$\{e\}$

d) Os conjuntos  $\mathcal{H}$ ,  $\mathcal{S}$  e  $\mathcal{R}$  são totalmente ordenado.

$\mathcal{H}$  não é, pois  $f$  e  $h$  não são comparáveis;

$\mathcal{R}$  não é, pois  $d$  e  $e$  não são comparáveis;

$\mathcal{S}$  é pois  $b \preceq c \preceq e$ .

e) Os conjuntos  $\mathcal{H}$ ,  $\mathcal{S}$  e  $\mathcal{R}$  são bem ordenados.

$\mathcal{H}$  não é, pois o subconjunto  $\{f, h\}$  não possui um menor elemento;

$\mathcal{R}$  não é, pois o subconjunto  $\{d, e\}$  não possui um menor elemento;

$\mathcal{S}$  é pois, qualquer subconjunto de  $\mathcal{S}$  possui um menor elemento.

**Algumas definições:** Sejam  $(A, \preceq)$  um conjunto parcialmente ordenado e  $B \subseteq A$  um subconjunto não-vazio. Diremos que:

1.  $b \in B$  é o **menor elemento**<sup>2</sup> de  $B$  se  $b \preceq x$  para todo  $x \in B$ .
2.  $b \in B$  é o **maior elemento**<sup>3</sup> de  $B$  se  $x \preceq b$  para todo  $x \in B$ .
3.  $b \in B$  é um **elemento minimal** de  $B$  se não existir  $x \in B$ , tal que  $x \preceq b$ .
4.  $b \in B$  é um **elemento maximal** de  $B$  se não existir  $x \in B$ , tal que  $b \preceq x$ .
5.  $a \in A$  é uma **cota inferior** ou um **minorante** de  $B$  se  $a \preceq x$ , para todo  $x \in B$ .
6.  $a \in A$  é uma **cota superior** ou um **majorante** de  $B$  se  $x \preceq a$ , para todo  $x \in B$ .
7.  $a \in A$  é o **ínfimo** de  $B$  se ele for o maior elemento do conjunto das cotas inferiores de  $B$ .
8.  $a \in A$  é o **supremo** de  $B$  se ele for o menor elemento do conjunto das cotas superiores de  $B$ .

<sup>2</sup>Ou elemento mínimo ou primeiro elemento.

<sup>3</sup>Ou elemento máximo ou último elemento.