

## 2. Integrais Triplas

2.1	Introdução	25
2.2	Integração Tripla sobre Paralelepípedos	25
	2.2.1 Propriedades da Integral Tripla	
2.3	Integrais Triplas em Regiões Mais Gerais	27
2.4	Extensão da Integral Tripla	29
2.5	Mudança de Variáveis em Integrais Triplas	32
	2.5.1 Coordenadas Cilíndricas	
	2.5.2 Coordenadas Esféricas	
2.6	Aplicações da Integral Tripla	37

### 2.1 Introdução

Neste capítulo faremos um estudo análogo ao que foi feito no anterior, para  $\mathbb{R}^2$ , agora trataremos com integrais de funções definidas em domínios de  $\mathbb{R}^3$ .

### 2.2 Integração Tripla sobre Paralelepípedos

Sejam  $\mathcal{R} = [a_1, b_1] \times [a_2, b_2] \times [a_3, b_3]$  um paralelepípedo retangular e  $f : \mathcal{R} \subset \mathbb{R}^3 \rightarrow \mathbb{R}$  uma função limitada.

Consideremos as seguintes partições dos intervalos  $[a_1, b_1]$ ,  $[a_2, b_2]$ , e  $[a_3, b_3]$  respectivamente,

$$a_1 = x_0 < x_1 < \dots < x_n = b_1 \quad a_2 = y_0 < y_1 < \dots < y_n = b_2 \quad \text{e} \quad a_3 = z_0 < z_1 < \dots < z_n = b_3,$$

Dividimos  $\mathcal{R}$  em  $n^3$  sub-paralelepípedos

$$\mathcal{R}_{ijk} = [x_i, x_{i+1}] \times [y_j, y_{j+1}] \times [z_k, z_{k+1}].$$

Sejam  $\Delta x = \frac{b_1 - a_1}{n}$ ,  $\Delta y = \frac{b_2 - a_2}{n}$  e  $\Delta z = \frac{b_3 - a_3}{n}$ .

Escolhemos  $c_{ijk} \in \mathcal{R}_{ijk}$  e fazemos a soma de Riemann

$$S_n = \sum_{i=0}^{n-1} \sum_{j=0}^{n-1} \sum_{k=0}^{n-1} f(c_{ijk}) \Delta x \Delta y \Delta z$$

**Definição 2.1** Se  $\lim_{n \rightarrow \infty} S_n$  existe e não depende da escolha dos  $c_{ijk} \in \mathcal{R}_{ijk}$  nem da escolha das partições dos intervalos, então dizemos que  $f$  é integrável sobre  $\mathcal{R}$  e que esse

limite é a integral tripla de  $f$  sobre  $\mathcal{R}$  que denotamos por

$$\int_{\mathcal{R}} f dV \quad \text{ou} \quad \int \int \int_{\mathcal{R}} f(x, y, z) dx dy dz$$

Como no caso de integrais duplas, é possível mostrar que

**Teorema 2.2** Se  $f : \mathcal{R} \subset \mathbb{R}^3 \rightarrow \mathbb{R}$  é contínua, então  $f$  é integrável sobre  $\mathcal{R}$ .



Note que se,  $f(x, y, z) = 1$ , para todo  $(x, y, z) \in \mathcal{R}$ , então

$$\int_{\mathcal{R}} f dV = \int \int \int_{\mathcal{R}} f(x, y, z) dx dy dz = \text{vol}(\mathcal{R})$$

De fato, a soma de Riemann  $S_n = \sum_{i=0}^{n-1} \sum_{j=0}^{n-1} \sum_{k=0}^{n-1} f(c_{ijk}) \Delta x \Delta y \Delta z$  é a soma dos volumes dos  $n^3$  sub-paralelepípedos formados pela partição. Logo:

$$\lim_{n \rightarrow \infty} S_n = \text{vol}(\mathcal{R}).$$

### 2.2.1 Propriedades da Integral Tripla

A integral Tripla tem propriedades análogas às da integral dupla. As propriedades abaixo são consequência direta das propriedades das somas e dos limites.

Sejam  $f, g : \mathcal{R} \rightarrow \mathbb{R}$  funções definidas sobre um paralelepípedo  $\mathcal{R} \subset \mathbb{R}^3$ . São válidas as seguintes propriedades:

- (1) Linearidade: Se as funções  $f$  e  $g$  são integráveis sobre  $\mathcal{R}$ , então quaisquer que sejam  $\alpha, \beta \in \mathbb{R}$ , a função  $\alpha f + \beta g$  é integrável sobre  $\mathcal{R}$  e

$$\int_{\mathcal{R}} (\alpha f + \beta g) dV = \alpha \int_{\mathcal{R}} f dV + \beta \int_{\mathcal{R}} g dV.$$

- (2) Se  $f$  e  $g$  são integráveis sobre  $\mathcal{R}$  e  $f(x, y) \leq g(x, y)$ ,  $\forall (x, y) \in \mathcal{R}$ , então

$$\int_{\mathcal{R}} f dV \leq \int_{\mathcal{R}} g dV.$$

- (3) Se  $\mathcal{R}$  é subdividido em  $k$  sub-paralelepípedos  $\mathcal{R}_1, \mathcal{R}_2, \dots, \mathcal{R}_k$  e  $f$  é integrável sobre cada  $\mathcal{R}_j$ ,  $j = 1, 2, \dots, k$ ; então  $f$  é integrável sobre  $\mathcal{R}$  e

$$\int_{\mathcal{R}} f dV = \sum_{j=1}^k \int_{\mathcal{R}_j} f dV.$$

**Teorema 2.3** (Teorema de Fubini (em  $\mathbb{R}^3$ )) Seja  $f : \mathcal{R} \rightarrow \mathbb{R}$  uma função contínua no paralelepípedo  $\mathcal{R} = [a_1, b_1] \times [a_2, b_2] \times [a_3, b_3]$ . Então,

$$\begin{aligned} \int_{\mathcal{R}} f dV &= \int_{a_1}^{b_1} \left\{ \int_{a_2}^{b_2} \left\{ \int_{a_3}^{b_3} f(x, y) dz \right\} dy \right\} dx \\ &= \int_{a_2}^{b_2} \left\{ \int_{a_1}^{b_1} \left\{ \int_{a_3}^{b_3} f(x, y) dz \right\} dx \right\} dy \\ &= \dots \end{aligned}$$

Note que agora temos 6 possíveis integrais iteradas.

**Exemplo 2.4** Calcular  $\int_{\mathcal{R}} f dV$ , onde  $f : \mathcal{R} \rightarrow \mathbb{R}$ ,  $f(x, y, z) = \sin(x + y + z)$  e  $\mathcal{R} = [0, \pi] \times [0, \pi] \times [0, \pi]$

**Solução:**

$$\begin{aligned} \int_{\mathcal{R}} f dV &= \int_0^\pi \int_0^\pi \int_0^\pi \sin(x + y + z) dz dy dx \\ &= \int_0^\pi \int_0^\pi -\cos(x + y + z) \Big|_{z=0}^{z=\pi} dy dx = \int_0^\pi \int_0^\pi 2 \cos(x + y + z) dy dx \\ &= \int_0^\pi 2 \sin(x + y) \Big|_{y=0}^{y=\pi} dx = \int_0^\pi -4 \sin(x) dx \\ &= 4 \cos(x) \Big|_0^\pi = 4(-1 - 1) = -8 \end{aligned}$$

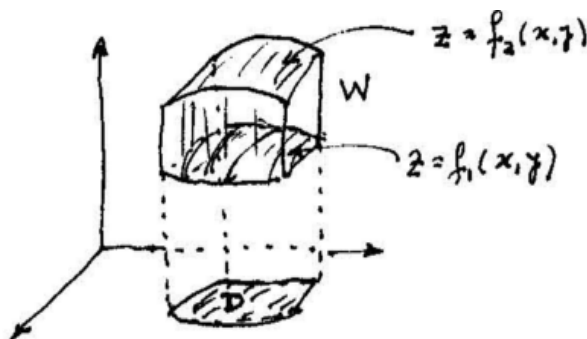
## 2.3 Integrais Triplas em Regiões Mais Gerais

Análogo ao que fizemos para integrais duplas vamos considerar três tipos de regiões:

**Tipo 1:**  $W \subset \mathbb{R}^3$  diz-se uma região do tipo 1 se pode ser descrita como

$$W = \{(x, y, z) \in \mathbb{R}^3 : (x, y) \in D, f_1(x, y) \leq z \leq f_2(x, y)\}$$

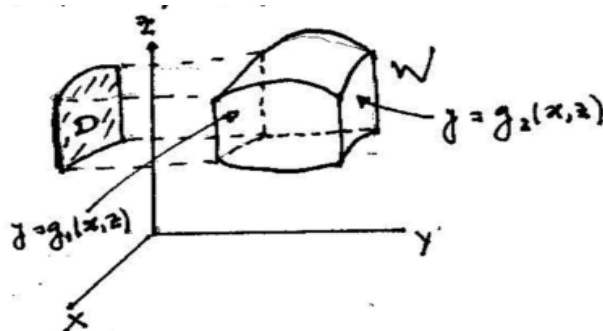
onde  $D$  é uma região elementar do plano  $XY$ , projeção de  $W$  sobre este plano e  $f_1, f_2 : D \rightarrow \mathbb{R}$  são funções contínuas tais que  $f_1 \leq f_2$ .



**Tipo 2:**  $W \subset \mathbb{R}^3$  é uma região do tipo 2 se pode ser descrita como

$$W = \{(x, y, z) \in \mathbb{R}^3 : (x, z) \in D, g_1(x, z) \leq y \leq g_2(x, z)\}$$

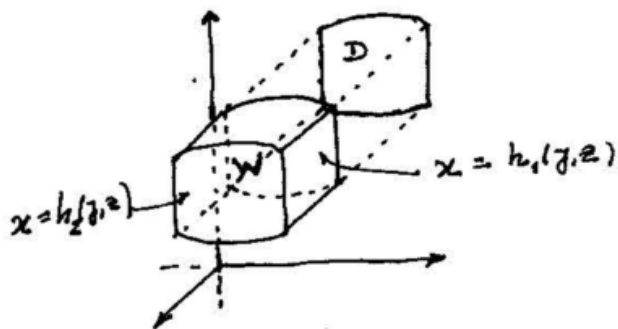
onde  $D$  é projeção de  $W$  sobre o plano  $XZ$  e  $g_1, g_2 : D \rightarrow \mathbb{R}$  são funções contínuas tais que  $g_1 \leq g_2$ .



**Tipo 3:**  $W \subset \mathbb{R}^3$  é do tipo 3 se é da forma

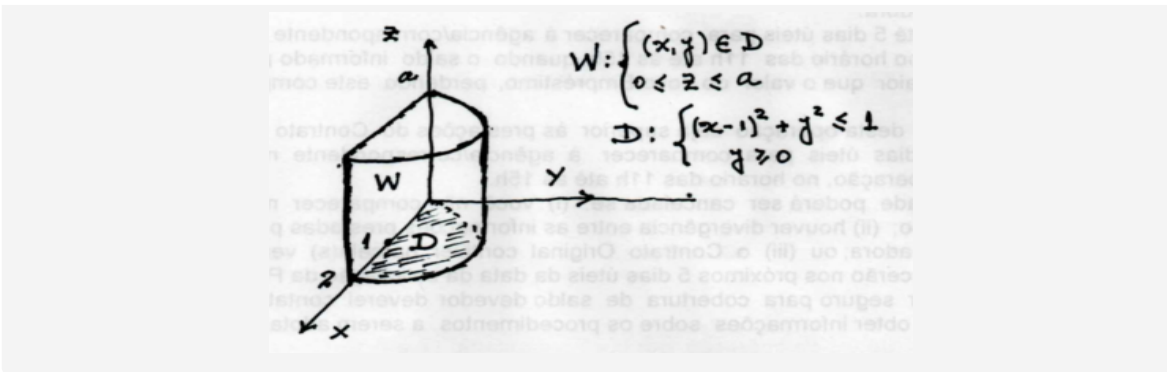
$$W = \{(x, y, z) \in \mathbb{R}^3 : (y, z) \in D, h_1(y, z) \leq x \leq h_2(y, z)\}$$

onde  $D$  é projeção de  $W$  sobre o plano  $YZ$  e  $h_1, h_2 : D \rightarrow \mathbb{R}$  são funções contínuas tais que  $h_1 \leq h_2$ .



$W \subset \mathbb{R}^3$  diz-se uma região elementar do espaço  $\mathbb{R}^3$  se  $W$  é uma região de qualquer um dos tipos anteriores.

**Exemplo 2.5** A região  $W$  limitada pelo cilindro  $x^2 + y^2 = 2x$  com  $y \geq 0$  e pelos planos  $z = 0$  e  $z = a$ , ( $a > 0$ ) pensada como uma região do tipo 1



## 2.4 Extensão da Integral Tripla

Seja  $W$  uma região elementar em  $\mathbb{R}^3$  tal que  $W \subset \mathcal{R}$  e  $\mathcal{R}$  é um paralelepípedo. Seja  $f : W \rightarrow \mathbb{R}$  uma função contínua. Defina  $\tilde{f} : \mathcal{R} \rightarrow \mathbb{R}$ ,  $\tilde{f}(x, y, z) = \begin{cases} f(x, y, z) & \text{se } (x, y, z) \in W \\ 0 & \text{se } (x, y, z) \notin W \end{cases}$

Como no caso de funções de duas variáveis, se  $\partial W$  tem medida zero e se  $\tilde{f}$  é integrável sobre  $\mathcal{R}$  então dizemos que  $f$  é integrável sobre  $W$  e definimos:

$$\int_W f dV = \int_{\mathcal{R}} \tilde{f} dV$$

Como antes, a integral não depende da escolha do paralelepípedo  $\mathcal{R}$ .

**Proposição 2.6** Seja  $f : W \subset \mathbb{R}^3 \rightarrow \mathbb{R}$  uma função contínua. Temos:

(A) Se  $W$  é do tipo 1,  $(W = \{(x, y, z) \in \mathbb{R}^3 : (x, y) \in D, f_1(x, y) \leq z \leq f_2(x, y)\})$

$$\int_W f dV = \int_D \left\{ \int_{f_1(x, y)}^{f_2(x, y)} f(x, y, z) dz \right\} dx dy$$

(B) Se  $W$  é do tipo 2,  $(W = \{(x, y, z) \in \mathbb{R}^3 : (x, z) \in D, g_1(x, z) \leq y \leq g_2(x, z)\})$

$$\int_W f dV = \int_D \left\{ \int_{g_1(x, z)}^{g_2(x, z)} f(x, y, z) dy \right\} dx dz$$

(C) Se  $W$  é do tipo 3,  $(W = \{(x, y, z) \in \mathbb{R}^3 : (y, z) \in D, h_1(y, z) \leq x \leq h_2(y, z)\})$

$$\int_W f dV = \int_D \left\{ \int_{h_1(y, z)}^{h_2(y, z)} h_2(y, z) f(x, y, z) dx \right\} dy dz$$

**Exemplo 2.7** Calcular  $\int_W z \sqrt{x^2 + y^2} dV$ ,  $W$  é o sólido limitado pelo cilindro  $x^2 + y^2 = 2x$ , com  $y \geq 0$  e pelos planos  $z = 0$  e  $z = a$ , ( $a > 0$ ). Veja o exemplo 2.5

**Solução:**

$$W : \begin{cases} (x, y) \in D \\ 0 \leq z \leq a \end{cases} \quad D : \begin{cases} 0 \leq x \leq 2 \\ 0 \leq y \leq \sqrt{2x - x^2} \end{cases}$$

Assim,  $\int_W z\sqrt{x^2 + y^2} dV = \int_D \left( \int_0^a z\sqrt{x^2 + y^2} dz \right) dA = \frac{a^2}{2} \int_D \sqrt{x^2 + y^2} dA.$

$D$  pode ser descrito em coordenadas polares como  $\begin{cases} 0 \leq \theta \leq \frac{\pi}{2} \\ 0 \leq r \leq 2\cos(\theta) \end{cases}$

Daí,

$$\begin{aligned} \int_D \sqrt{x^2 + y^2} dA &= \int_0^{\frac{\pi}{2}} \int_0^{2\cos(\theta)} \sqrt{r^2} r dr d\theta = \int_0^{\frac{\pi}{2}} \int_0^{2\cos(\theta)} r^2 dr d\theta \\ &= \int_0^{\frac{\pi}{2}} \frac{1}{3} r^3 \Big|_0^{2\cos(\theta)} d\theta = \int_0^{\frac{\pi}{2}} \frac{8}{3} \cos^3(\theta) d\theta \\ &= \frac{8}{3} \int_0^{\frac{\pi}{2}} \cos(\theta)(1 - \sin^2(\theta)) d\theta = \frac{8}{3} \left( \int_0^{\frac{\pi}{2}} \cos(\theta) d\theta - \int_0^{\frac{\pi}{2}} \sin^2(\theta) \cos(\theta) d\theta \right) \\ &= \frac{8}{3} \left( \sin(\theta) - \frac{1}{3} \sin^3(\theta) \right) \Big|_0^{\frac{\pi}{2}} = \frac{8}{3} \left( 1 - \frac{1}{3} \right) = \frac{16}{9}. \end{aligned}$$

Daí,

$$\int_W z\sqrt{x^2 + y^2} dV = \frac{a^2}{2} \frac{16}{9} = \frac{8}{9} a^2.$$

**Exemplo 2.8** Calcular  $\int_W z^2 dV$ ,  $W$  é o sólido limitado pelo cilindro  $x^2 + y^2 = 1$  e pelos planos  $z = 0$  e  $z = 4$

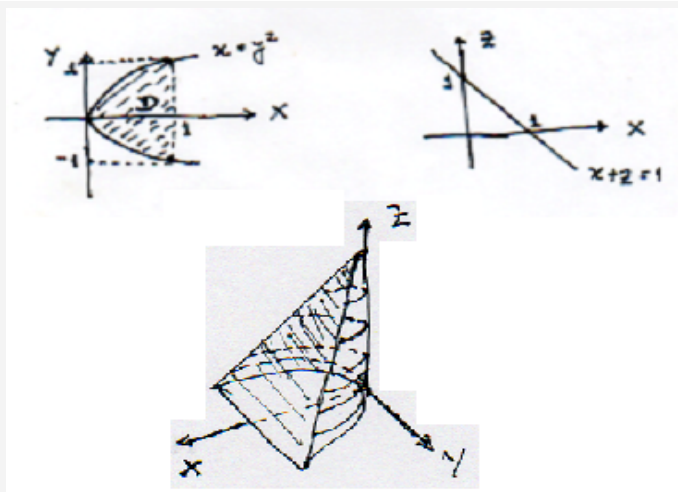
**Solução:**

$$W : \begin{cases} (x, y) \in D \\ 0 \leq z \leq 4 \end{cases} \quad D : \begin{cases} 0 \leq x^2 + y^2 \leq 1 \\ z = 0 \end{cases}$$

$$\begin{aligned} \int_W z^2 dV &= \int_D \left( \int_0^4 z^2 dz \right) dA = \int_D \frac{1}{2} z^2 \Big|_0^4 dA \\ &= \int_D 8 dA = 8 \cdot \text{área}(D) = 8\pi. \end{aligned}$$

**Exemplo 2.9** Determinar o volume do sólido  $W$  limitado pelo cilindro  $x = y^2$  e os planos  $z = 0$  e  $x + z = 1$ .

**Solução:**



$$W : \begin{cases} (x, y) \in D \\ 0 \leq z \leq 1 - x \end{cases} \quad D : \begin{cases} y^2 \leq x \leq 1 \\ -1 \leq x \leq 1 \end{cases}$$

$$\begin{aligned} \text{vol}(W) &= \int_D \int_0^{1-x} dz dA = \int_D (1-x) dA \\ &= \int_{-1}^1 \int_{y^2}^1 (1-x) dx dy = \int_{-1}^1 \left( x - \frac{x^2}{2} \right) \Big|_{y^2}^1 dy \\ &= \int_{-1}^1 \left[ \left( 1 - \frac{1}{2} \right) - \left( y^2 - \frac{y^4}{2} \right) \right] dy = \int_{-1}^1 \left( \frac{1}{2} - y^2 + \frac{y^4}{2} \right) dy \\ &= \left( \frac{1}{2}y - \frac{1}{3}y^3 + \frac{1}{10}y^5 \right) \Big|_{-1}^1 = \dots = \frac{8}{15} \text{ unidades de volume.} \end{aligned}$$

## 2.5 Mudança de Variáveis em Integrais Triplas

Análogo ao caso de integrais duplas, temos:

$$\int_W f(x, y, z) dx dy dz = \int_{\widetilde{W}} f(x(u, v, w), y(u, v, w), z(u, v, w)) |J| du dv dw$$

onde

$$J = \frac{\partial(x, y, z)}{\partial(u, v, w)} = \det \begin{pmatrix} \frac{\partial x}{\partial u} & \frac{\partial x}{\partial v} & \frac{\partial x}{\partial w} \\ \frac{\partial y}{\partial u} & \frac{\partial y}{\partial v} & \frac{\partial y}{\partial w} \\ \frac{\partial z}{\partial u} & \frac{\partial z}{\partial v} & \frac{\partial z}{\partial w} \end{pmatrix}$$

é o Jacobiano da mudança de variáveis,  $T : \begin{cases} x = x(u, v, w) \\ y = y(u, v, w) \\ z = z(u, v, w) \end{cases}$  e  $W = T(\widetilde{W})$ .

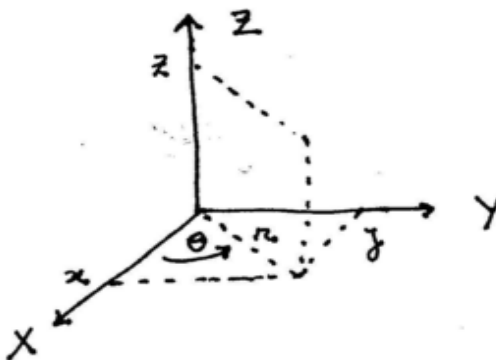
**Casos Particulares:**

### 2.5.1 Coordenadas Cilíndricas

As coordenadas cilíndricas de um ponto  $(x, y, z) \in \mathbb{R}^3$  em coordenadas cartesianas são  $(r, \theta, z)$  definidas por:

$$\begin{cases} x = r \cos(\theta) \\ y = r \sin(\theta) \\ z = z \end{cases}$$

com  $r > 0$  e  $\theta_0 < \theta < \theta_0 + 2\pi$ , para algum  $\theta_0 \in \mathbb{R}$ .



O Jacobiano da transformação é  $J = \det \begin{pmatrix} \cos(\theta) & -r \sin(\theta) & 0 \\ \sin(\theta) & r \cos(\theta) & 0 \\ 0 & 0 & 1 \end{pmatrix} = r$ .

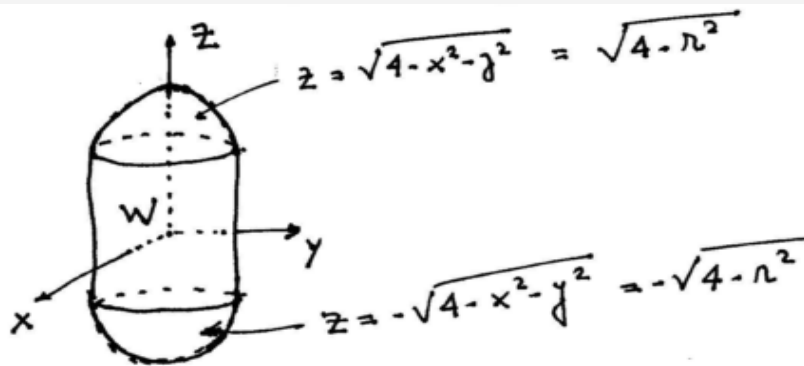
Assim, neste caso:

$$\int_W f(x, y, z) = \int_{W_{r\theta z}} r dr d\theta dz$$

**Exemplo 2.10** Calcular  $\int_W (x^2 + y^2) dV$ , onde  $W$  é a região interior ao cilindro  $x^2 + y^2 = 1$  e à esfera  $x^2 + y^2 + z^2 = 4$ .

**Solução:**





$$\begin{cases} x = r \cos(\theta) \\ y = r \sin(\theta) \\ z = z \end{cases} \quad W_{r\theta z} : \begin{cases} 0 \leq \theta \leq 2\pi \\ 0 \leq r \leq 1 \\ -\sqrt{4-r^2} \leq z \leq \sqrt{4-r^2} \end{cases}$$

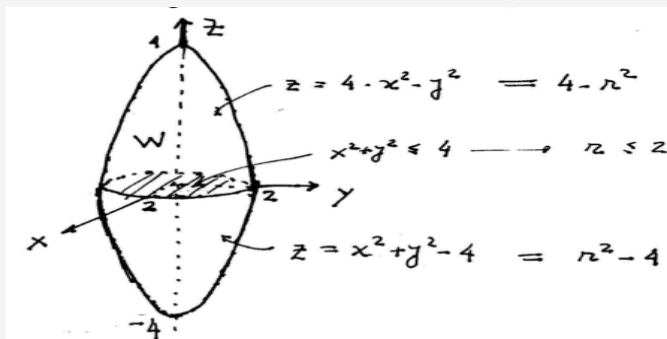
$$\begin{aligned} \int_W (x^2 + y^2) dV &= \int_{W_{r\theta z}} r^2 r dr d\theta dz = \int_0^1 \int_{-\sqrt{4-r^2}}^{\sqrt{4-r^2}} \int_0^{2\pi} r^3 d\theta dz dr \\ &= 2\pi \int_0^1 \int_{-\sqrt{4-r^2}}^{\sqrt{4-r^2}} r^3 dz dr = 4\pi \int_0^1 r^3 \sqrt{4-r^2} dr \end{aligned}$$

Fazendo  $u = 4 - r^2$  temos  $\begin{cases} du = -2r dr \\ r^2 = 4 - u \\ r^3 = -\frac{1}{2}(4 - u) du \end{cases}$

Logo,

$$\begin{aligned} 4\pi \int_0^1 r^3 \sqrt{4-r^2} dr &= 4\pi \int_4^3 \frac{-1}{2} \sqrt{u} (4-u) du \\ &= -2\pi \int_4^3 u^{\frac{1}{2}} (4-u) du = 2\pi \int_3^4 (4u^{\frac{1}{2}} - u^{\frac{3}{2}}) du \\ &= 2\pi \left( 4 \cdot \frac{2}{3} u^{\frac{3}{2}} - \frac{2}{5} u^{\frac{5}{2}} \right) \Big|_3^4 = \dots = \pi \left( \frac{256}{15} - \frac{44\sqrt{3}}{5} \right). \end{aligned}$$

**Exemplo 2.11** Calcular  $\int_W \sqrt{x^2 + y^2} dV$ , onde  $W$  é a região limitada por  $z = x^2 + y^2 - 4$  e  $z = 4 - x^2 - y^2$ .



$$\begin{cases} x = r \cos(\theta) \\ y = r \sin(\theta) \\ x^2 + y^2 = r^2 \\ x = z \end{cases} \quad W_{r\theta z} : \begin{cases} 0 \leq \theta \leq 2\pi \\ 0 \leq r \leq 2 \\ r^2 - 4 \leq z \leq 4 - r^2 \end{cases}$$

$$\begin{aligned} \int_W \sqrt{x^2 + y^2} dV &= \int_0^2 \int_0^{2\pi} \int_{r^2-4}^{4-r^2} \sqrt{r^2} \cdot r dz d\theta dr = \int_0^2 \int_0^{2\pi} r^2 (4 - r^2 - r^2 + 4) d\theta dr \\ &= 2\pi \int_0^2 (8r^2 - 2r^4) dr = 4\pi \left( \frac{4r^3}{3} - \frac{r^5}{5} \right) \Big|_0^2 = \dots = \frac{256}{15} \pi. \end{aligned}$$

### 2.5.2 Coordenadas Esféricas

As coordenadas esféricas de um ponto  $(x, y, z) \in \mathbb{R}^3$ , em coordenadas cartesianas, são  $(\rho, \phi, \theta)$  definidas por:

$$\begin{cases} x = \rho \sin(\phi) \cos(\theta) \\ y = \rho \sin(\phi) \sin(\theta) \\ z = \rho \cos(\phi) \end{cases} \quad \text{com} \quad \begin{cases} \rho \geq 0 \\ \theta_0 \leq \theta \leq \theta_0 + 2\pi \\ 0 \leq \phi \leq \pi \end{cases}$$

$\rho$  mede a distância do ponto  $P$  à origem ( $\therefore \rho \geq 0$ ).  $\theta$  é como nas coordenadas cilíndricas, então podemos encontrar sua variação na projeção de  $W$  sobre o plano  $XY$ .  $\phi$  é o ângulo entre o eixo positivo  $Z$ , ( $\phi = 0$ ) e a semirreta  $\overrightarrow{OP}$  ( $0 \leq \phi \leq \pi$ ).



O Jacobiano da mudança de coordenadas é:

$$J = \frac{\partial(x, y, z)}{\partial(\rho, \phi, \theta)} = \det \begin{pmatrix} \sin(\phi) \cos(\theta) & \rho \cos(\phi) \cos(\theta) & -\rho \sin(\phi) \sin(\theta) \\ \sin(\phi) \sin(\theta) & \rho \cos(\phi) \sin(\theta) & \rho \sin(\phi) \cos(\theta) \\ \cos(\phi) & -\rho \sin(\phi) & 0 \end{pmatrix}$$

$$\begin{aligned} J &= \rho^2 \sin^3(\phi) \sin^2(\theta) + \rho^2 \sin(\phi) \cos^2(\phi) \cos^2(\theta) + \rho^2 \sin(\phi) \cos^2(\phi) \sin^2(\theta) + \rho^2 \sin^3(\phi) \cos^2(\theta) \\ &= \rho^2 \sin^3(\phi) (\sin^2(\theta) + \cos^2(\theta)) + \rho^2 \sin(\phi) \cos^2(\phi) (\cos^2(\theta) + \sin^2(\theta)) \\ &= \rho^2 \sin(\phi) (\sin^2(\phi) + \cos^2(\phi)) \\ &= \rho^2 \sin(\phi). \end{aligned}$$



Note também que :

$$\begin{aligned}
 x^2 + y^2 + z^2 &= \rho^2 \sin^2(\phi) \cos^2(\theta) + \rho^2 \sin^2(\phi) \sin^2(\theta) + \rho^2 \cos^2(\phi) \\
 &= \rho^2 \sin^2(\phi) (\cos^2(\theta) + \sin^2(\theta)) + \rho^2 \cos^2(\phi) \\
 &= \rho^2 \sin^2(\phi) + \rho^2 \cos^2(\phi) = \rho^2 (\sin^2(\phi) + \cos^2(\phi)) \\
 &= \rho^2
 \end{aligned}$$

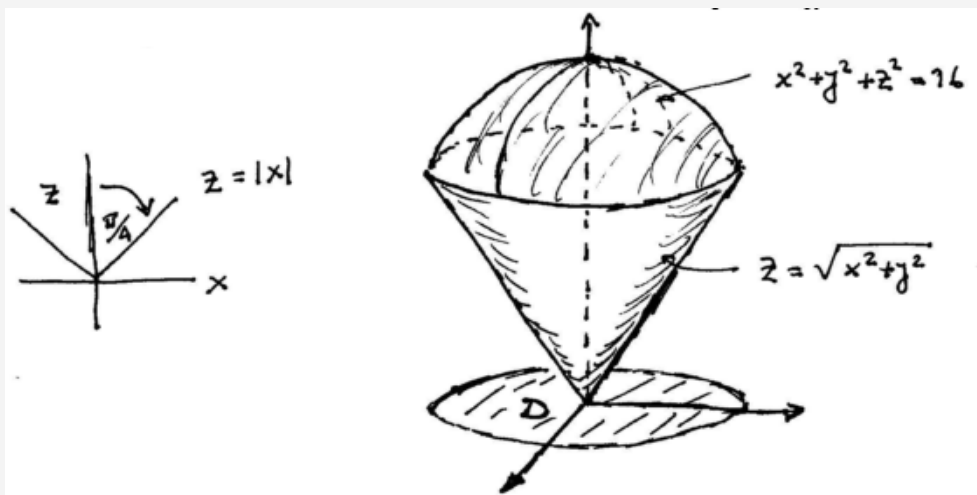
$$x^2 + y^2 + z^2 = \rho^2$$

Assim,

$$\int_W f(x, y, z) dx dy dz = \int_{\bar{W}} f(\rho, \phi, \theta) \rho^2 \sin(\phi) d\rho d\phi d\theta$$

**Exemplo 2.12** Calcular  $\int_W (x^2 + y^2 + z^2) dV$ , sendo  $W$  a região limitada superiormente pela esfera  $x^2 + y^2 + z^2 = 16$  e inferiormente pelo cone  $z = \sqrt{x^2 + y^2}$ .

**Solução:**



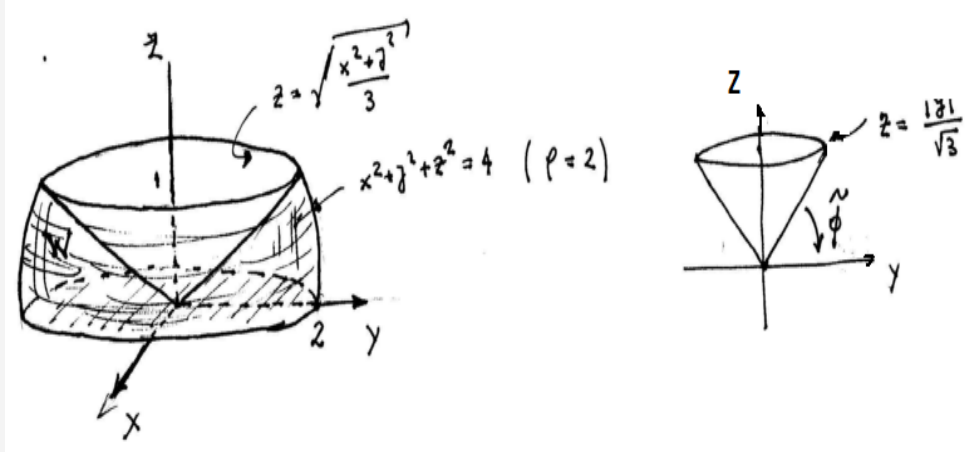
Em coordenadas esféricas:  $W_{\rho\phi\theta} : \begin{cases} 0 \leq \theta \leq 2\pi \\ 0 \leq \rho \leq 4 \\ 0 \leq \phi \leq \frac{\pi}{4} \end{cases}$

Logo,

$$\begin{aligned}
 \int_W (x^2 + y^2 + z^2) dV &= \int_0^{\frac{\pi}{4}} \int_0^4 \int_0^{2\pi} \rho^2 \cdot \rho^2 \sin(\phi) d\theta d\rho d\phi = 2\pi \int_0^{\frac{\pi}{4}} \int_0^4 \rho^4 \sin(\phi) d\rho d\phi \\
 &= 2\pi \int_0^{\frac{\pi}{4}} \left. \frac{\rho^5}{5} \sin(\phi) \right|_{\rho=0}^{\rho=4} d\phi = 2\pi \cdot \frac{4^5}{5} \int_0^{\frac{\pi}{4}} \sin(\phi) d\phi \\
 &= 2\pi \cdot \frac{4^5}{5} (-\cos(\phi)) \Big|_0^{\frac{\pi}{4}} = \frac{2 \cdot 4^5}{5} \pi \left( -\frac{\sqrt{2}}{2} + 1 \right) = \frac{4^5}{5} (2 - \sqrt{2}) \pi.
 \end{aligned}$$

**Exemplo 2.13** Calcule o volume do sólido  $W$  que está dentro da esfera  $X^2 + y^2 + z^2 = 4$ , acima do plano  $z = 0$  e abaixo do cone  $z = \sqrt{\frac{x^2 + y^2}{3}}$ .

**Solução:**



$$\operatorname{tg}(\tilde{\phi}) = \frac{1}{\sqrt{3}} \Rightarrow \tilde{\phi} = \frac{\pi}{6}, \quad \frac{\pi}{2} - \frac{\pi}{6} = \frac{\pi}{3} \leq \phi \leq \frac{\pi}{2}$$

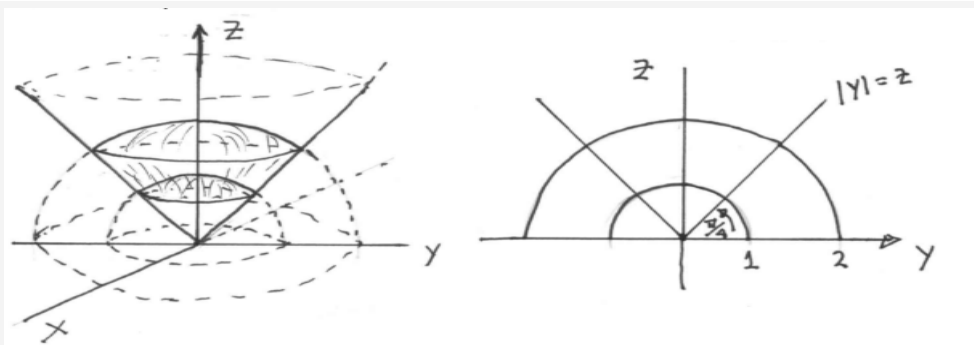
$$W_{\rho\phi\theta} : \begin{cases} 0 \leq \theta \leq 2\pi \\ 0 \leq \rho \leq 2 \\ \frac{\pi}{3} \leq \phi \leq \frac{\pi}{2} \end{cases}$$

$$\begin{aligned} \operatorname{vol}(W) &= \int_w dV = \int_{W_{\rho\phi\theta}} \rho^2 \sin(\phi) d\rho d\theta d\phi \\ &= \int_0^2 \int_{\frac{\pi}{3}}^{\frac{\pi}{2}} \int_0^{2\pi} \rho^2 \sin(\phi) d\theta d\phi d\rho = 2\pi \int_0^2 \int_{\frac{\pi}{3}}^{\frac{\pi}{2}} \rho^2 \sin(\phi) d\phi d\rho \\ &= 2\pi \int_0^2 \rho^2 (-\cos(\phi)) \Big|_{\frac{\pi}{3}}^{\frac{\pi}{2}} d\rho = 2\pi \int_0^2 \frac{1}{2} \rho^2 d\rho \\ &= \pi \frac{1}{3} \rho^3 \Big|_0^2 = \frac{8}{3} \pi \text{ unidades de volume.} \end{aligned}$$

**Exemplo 2.14** Calcular  $\int_W \frac{1}{\sqrt{x^2 + y^2 + z^2}} dV$ , sendo  $W$  a região interior ao cone  $z = \sqrt{x^2 + y^2}$  limitada superiormente pela esfera  $x^2 + y^2 + z^2 = 4$  e inferiormente pela esfera  $x^2 + y^2 + z^2 = 1$ .

**Solução:**

$$\text{Em coordenadas esféricas} \left\{ \begin{array}{l} x = \rho \sin(\phi) \cos(\theta) \\ y = \rho \sin(\phi) \sin(\theta) \\ z = \rho \sin(\phi) \\ \\ dx dy dz = \rho^2 \sin(\phi) d\rho d\theta d\phi \\ x^2 + y^2 + z^2 = \rho^2 \end{array} \right.$$



W é descrito como,  $W_{\rho\theta\phi} : \begin{cases} 0 \leq \theta \leq 2\pi \\ 1 \leq \rho \leq 2 \\ 0 \leq \phi \leq \frac{\pi}{4} \end{cases}$

$$\begin{aligned} \int_W \frac{1}{\sqrt{x^2 + y^2 + z^2}} dV &= \int_0^{2\pi} \int_1^2 \int_0^{\frac{\pi}{4}} \frac{1}{\sqrt{\rho^2}} \rho^2 \sin(\phi) d\phi d\rho d\theta \\ &= \int_0^{2\pi} \int_1^2 \int_0^{\frac{\pi}{4}} \rho \sin(\phi) d\phi d\rho d\theta = \int_0^{2\pi} \int_1^2 -\rho \cos(\phi) \Big|_0^{\frac{\pi}{4}} d\rho d\theta \\ &= \int_0^{2\pi} \int_1^2 \left(1 - \frac{\sqrt{2}}{2}\right) \rho d\rho d\theta = \left(1 - \frac{\sqrt{2}}{2}\right) 2\pi \int_1^2 \rho d\rho \\ &= 2\left(1 - \frac{\sqrt{2}}{2}\right) \pi \left(\frac{2^2}{2} - \frac{1}{2}\right) = 3\left(1 - \frac{\sqrt{2}}{2}\right) \pi. \end{aligned}$$

## 2.6 Aplicações da Integral Tripla

De modo completamente análogo ao caso de integrais duplas, para um sólido  $W \subset \mathbb{R}^3$  com densidade de massa dada por uma função  $f(x, y, z)$ , temos:

**Massa:**  $M = \int_W f dV$

**Primeiros Momentos em Relação aos Planos Coordenados:**

$$M_{xy} = \int_W z f dV \quad M_{xz} = \int_W y f dV \quad M_{yz} = \int_W x f dV$$

**Centro de Massa:**

$$\bar{x} = \frac{M_{yz}}{M} \quad \bar{y} = \frac{M_{xz}}{M} \quad \bar{z} = \frac{M_{xy}}{M}$$

**Momentos de Inércia (segundos momentos) em Relação aos Eixos Coordenados:**

$$I_x = \int_W (y^2 + z^2) f dV \quad I_y = \int_W (x^2 + z^2) f dV \quad I_z = \int_W (x^2 + y^2) f dV$$

**Momento de Inércia em relação a uma reta  $l$ :**

$$I_l = \int_W d^2 f dV \quad \text{onde, } d = d(x, y, z) \text{ é a distância do ponto } (x, y, z) \in W \text{ à reta } l$$

**Raio de Rotação em relação a uma Reta  $l$ :**  $R_l = \sqrt{\frac{I_l}{M}}$

**Exemplo 2.15** Determinar o centro de massa do hemisfério  $W : x^2 + y^2 + z^2 \leq r^2, z \geq 0$  se a densidade no ponto  $(x, y, z) \in W$  é dada por  $f(x, y, z) = z$ .

**Solução:**

Massa:  $M = \int_W z dV$

Primeiros Momentos:

$$M_{xy} = \int_W z^2 dV \quad M_{xz} = \int_W yz dV \quad M_{yz} = \int_W xz dV$$

Centro de Massa:

$$\bar{x} = \frac{M_{yz}}{M} \quad \bar{y} = \frac{M_{xz}}{M} \quad \bar{z} = \frac{M_{xy}}{M}$$

Em coordenadas esféricas,

$$\begin{cases} x = \rho \sin(\phi) \cos(\theta) \\ y = \rho \sin(\phi) \sin(\theta) \\ z = \rho \cos(\phi) \end{cases} \quad J = \rho^2 \sin(\phi) \quad W_{\rho\theta\phi} : \begin{cases} 0 \leq \rho \leq r \\ 0 \leq \theta \leq 2\pi \\ 0 \leq \phi \leq \frac{\pi}{2} \end{cases}$$

Daí,

$$\begin{aligned} M &= \int_0^r \int_0^{\frac{\pi}{2}} \int_0^{2\pi} \rho \cos(\phi) \rho^2 \sin(\phi) d\theta d\phi d\rho = 2\pi \int_0^r \int_0^{\frac{\pi}{2}} \rho^3 \sin(\phi) \cos(\phi) d\phi d\rho \\ &= 2\pi \int_0^r \rho^3 \left( \frac{1}{2} \sin^2(\phi) \right) \Big|_0^{\frac{\pi}{2}} d\rho = \pi \int_0^r \rho^3 d\rho = \frac{1}{4} r^4 \pi \end{aligned}$$

$$\mathbf{M} = \frac{1}{4} \pi r^4$$

$$\begin{aligned} M_{yz} &= \int_0^r \int_0^{\frac{\pi}{2}} \int_0^{2\pi} \rho \sin(\phi) \cos(\theta) \rho \cos(\phi) \rho^2 \sin(\phi) d\theta d\phi d\rho \\ &= \int_0^r \int_0^{\frac{\pi}{2}} \int_0^{2\pi} \rho^4 \sin^2(\phi) \cos(\phi) \cos(\theta) d\theta d\phi d\rho \\ &= \int_0^r \int_0^{\frac{\pi}{2}} \rho^4 \sin^2(\phi) \cos(\phi) \sin(\theta) \Big|_0^{2\pi} d\phi d\rho = 0 \end{aligned}$$

$$\mathbf{M}_{yz} = 0, \quad \bar{x} = 0$$

$$\begin{aligned}
 M_{xz} &= \int_0^r \int_0^{\frac{\pi}{2}} \int_0^{2\pi} \rho \sin(\phi) \sin(\theta) \rho \cos(\phi) \rho^2 \sin(\phi) d\theta d\phi d\rho \\
 &= \int_0^r \int_0^{\frac{\pi}{2}} \int_0^{2\pi} \rho^4 \sin^2(\phi) \cos(\phi) \sin(\theta) d\theta d\phi d\rho \\
 &= -\int_0^r \int_0^{\frac{\pi}{2}} \rho^4 \sin^2(\phi) \cos(\phi) \cos(\theta) \Big|_0^{2\pi} d\phi d\rho = 0
 \end{aligned}$$

$$\boxed{\mathbf{M}_{xz} = \mathbf{0}, \quad \bar{y} = 0}$$

$$\begin{aligned}
 M_{xy} &= \int_0^r \int_0^{\frac{\pi}{2}} \int_0^{2\pi} \rho^2 \cos^2(\phi) \rho^2 \sin(\phi) d\theta d\phi d\rho = \int_0^r \int_0^{\frac{\pi}{2}} \int_0^{2\pi} \rho^4 \cos^2(\phi) \sin(\phi) d\theta d\phi d\rho \\
 &= 2\pi \int_0^r \int_0^{\frac{\pi}{2}} \rho^4 \cos^2(\phi) \sin(\phi) d\theta d\phi d\rho = -\frac{2}{3}\pi \int_0^r \rho^4 \cos^3(\phi) \Big|_0^{\frac{\pi}{2}} d\rho \\
 &= \frac{2}{3}\pi \int_0^r \rho^4 d\rho = \frac{2}{3}\pi \frac{r^5}{5} = \frac{2}{15}\pi r^5.
 \end{aligned}$$

$$\boxed{\mathbf{M}_{xy} = \frac{2}{15}\pi r^5, \quad \bar{z} = \frac{8}{15}r}$$

Assim temos:

$$\bar{x} = 0, \quad \bar{y} = 0, \quad \bar{z} = \frac{8}{15}r$$

**Exemplo 2.16** Seja  $W$  o sólido limitado pelo cilindro circular reto de altura  $H$  e raio  $R$ ,  $W : \begin{cases} 0 \leq z \leq H \\ x^2 + y^2 \leq R^2 \end{cases}$ .

Determinar o momento de inércia de  $W$  com relação ao eixo do cilindro, se a densidade em cada ponto é  $f(x, y, z) = \sqrt{x^2 + y^2}$ .

**Solução:** Em coordenadas cilíndricas  $W$  é descrito como  $W_{r\theta z} : \begin{cases} 0 \leq r \leq R \\ 0 \leq \theta \leq 2\pi \\ 0 \leq z \leq H \end{cases}$  Daí,

$$\begin{aligned}
 I_l &= \int_W d^2 f dV = \int_W (x^2 + y^2) \sqrt{x^2 + y^2} dV = \int_0^{2\pi} \int_0^R \int_0^H r^2 \sqrt{r^2} r dz dr d\theta \\
 &= 2\pi H \int_0^R r^4 dr = 2\pi H \frac{1}{5} R^5 = \frac{2}{5}\pi H R^5.
 \end{aligned}$$

$$\boxed{I_l = \frac{2}{5}\pi H R^5}$$